

4

2

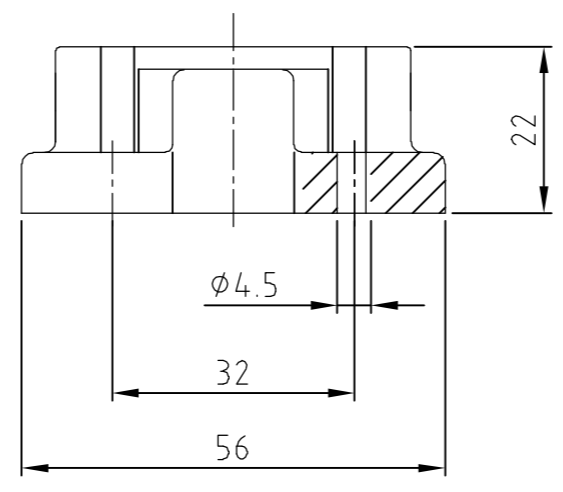
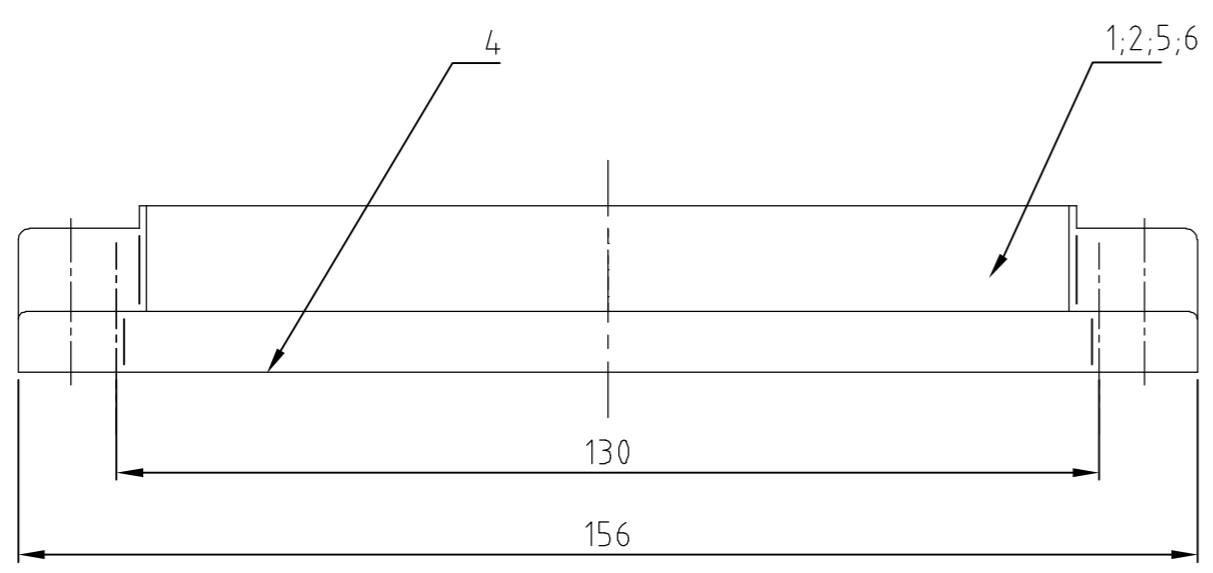
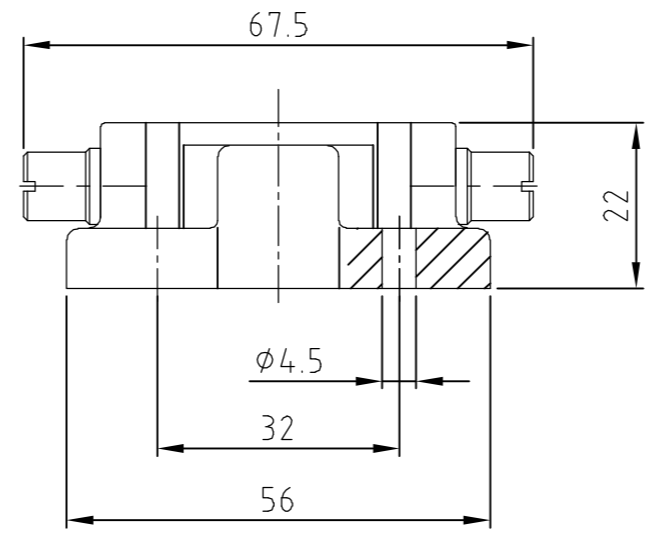
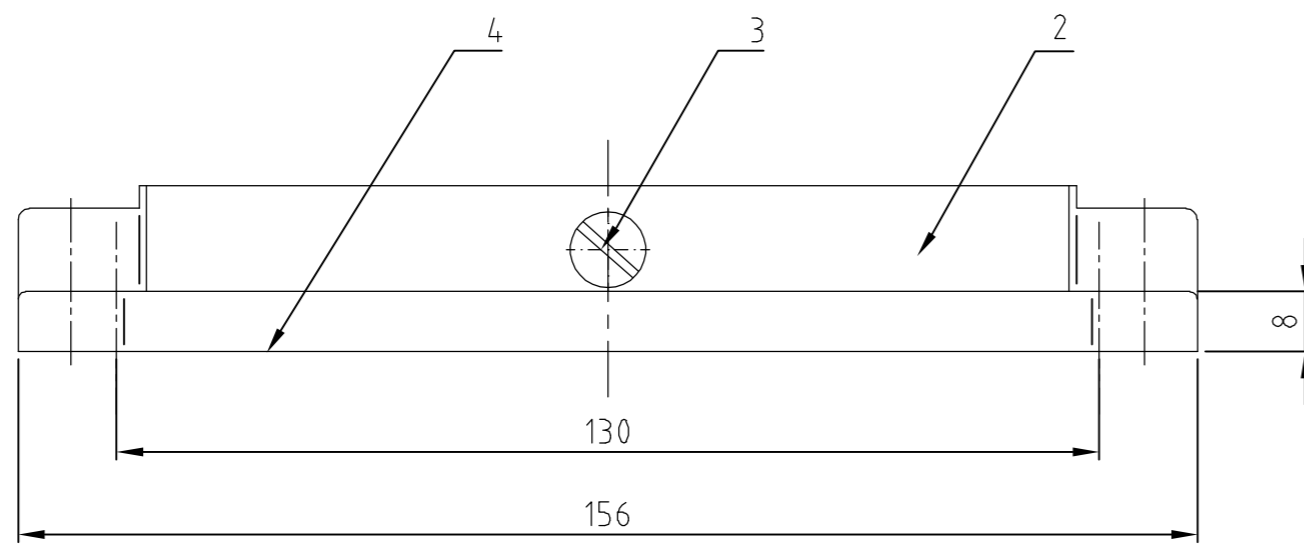
1

THIS DRAWING IS UNPUBLISHED.  
 VERTRAULICHE UNVERÖFFENTLICHTE ZEICHNUNG  
 © COPYRIGHT 1997

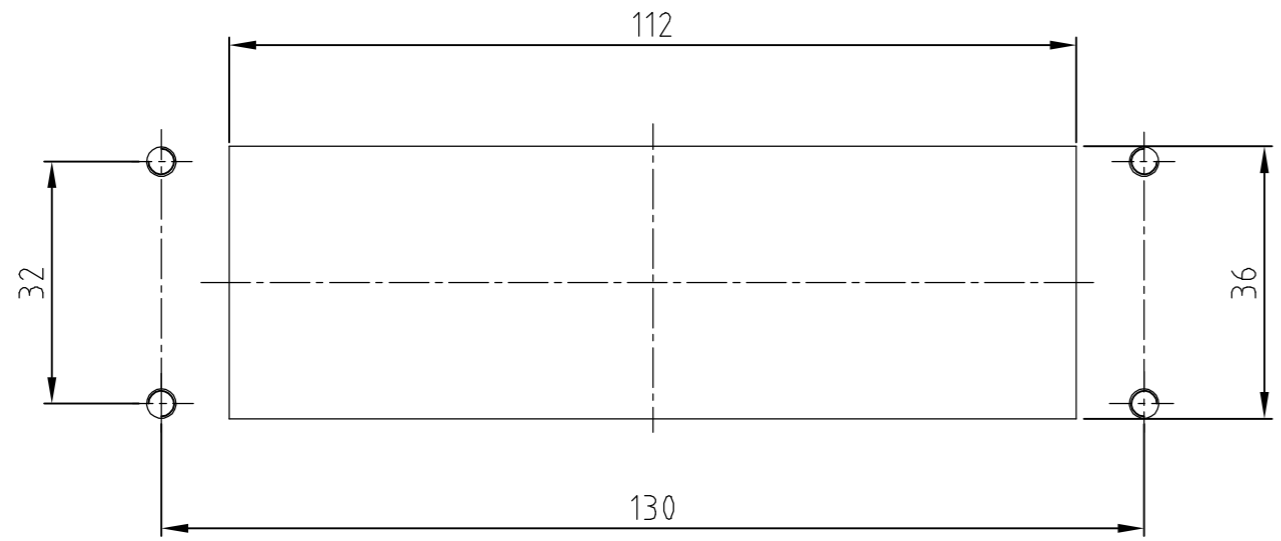
RELEASED FOR PUBLICATION  
 FREI FUER VERÖFFENTLICHUNG  
 .1997  
 BY AMP INCORPORATED. ALL RIGHTS RESERVED.  
 ALLE RECHTE VORBEHALTEN

MATED WITH:  
 PASSEND ZU:  
 BG8

LOC	DIST	REVISIONS					
A1	-	P	LTR	DESCRIPTION	DATE	DWN	APVD
		PROJEKT NR.:	B4	Drawing updated; ECR-86-018164		28.07.2006	AR



Montageasschnitt



- Notes:
- 1 Material: Housing: aluminium diecasting alloy  
Seals: Neoprene
  - 2 Surface: Varnish - aluminiumoxid+  
Varnish black; grey
  - 3 Varnish on the inside not necessarily
  - 4 Packaging quantity 5 pieces
- Bemerkungen:
- 1 Material: Gehäuse: Alu-Druckguß-Legierung  
Dichtungen: Neoprene
  - 2 Oberfläche: Lackierung - Aluminiumoxid  
Lackierung schwarz; grau
  - 3 Lackierung im Gehäuseinnere ist nicht notwendig
  - 4 Verpackungsmenge 5 Stück

QTY	DESCRIPTION / BENENNUNG	MATERIAL	SURFACE/OBERFLÄCHE	COLOR/FARBE	ITEM NO.	REMARKS / BEMERKUNGEN
1	Anbaugehäuse HJP surface mounted housing bottom entry	Aluminium/ALU		unlackiert/without varnish	6	
1	Anbaugehäuse HIP-K/ surface mounted housing bottom entry	Aluminium/ALU	Aluminiumoxid	unlackiert/without varnish	5	
1	Dichtung/seal	Neoprene		black/schwarz	4	
2	ZB-Bügelbolzen/clip positioner	V2A/stainless steel		blank/even	3	
1	Anbaugehäuse HIP-K surface mounted housing bottom entry	Aluminium/ALU	Aluminiumoxid	black/schwarz	2	
1	Anbaugehäuse HJP surface mounted housing bottom entry	Aluminium/ALU		grey/grau	1	

<p>THIS DRAWING IS A CONTROLLED DOCUMENT FOR AMP INCORPORATED. IT IS SUBJECT TO CHANGE AND THE CONTROLLING ENGINEERING ORGANIZATION SHOULD BE CONTACTED FOR THE LATEST REVISION. DIESSES ZEICHNUNGSDOKUMENT WIRD DURCH AMP INCORPORATED KONTROLLIERT. ÄNDERUNGEN, DIE DEM TECHNISCHEN FORTSCHRITT DIENEN, SIND VORBEHALTEN. DEN JEWEILS LETZTIGSTEN ÄNDERUNGSSTAND ERFAHREN SIE AUF ANFRAGE.</p>		<p>DWN Schneider 19.01.2000 CHK Schweiger 19.01.2000</p>		<p>AMP HTS Elektrotechnik 53819 Neunkirchen, Germany</p>	
<p>DIMENSIONS: DIMENSIONEN: mm</p>		<p>TOLERANCES UNLESS OTHERWISE SPECIFIED: ALLGEMEINTOLERANZEN        1 ISO 8015        2 ISO 2768 - mH - E        3 DIN 16901 - 140</p>		<p>NAME Surface mounted housing bottom entry Anbaugehäuse HIP.24/64.AG</p>	
<p>MATERIAL</p>		<p>FINISH / OBERFLÄCHE / FARBE</p>		<p>SIZE A2 CAGE CODE 00779 DRAWING NO. ZEICHNUNGS-NR. C=1102665 RESTRICTED TO NUR FUER -</p>	
<p>ORDERING TEXT / BESTELLTEXT</p>		<p>APPLICATION SPEC. VERARBEITUNGSSPEZ.</p>		<p>WEIGHT GEWICHT -</p>	
<p>HIP.24/64.AG HIP-K.24/64.AG HIP-K.24/64.AG HIP.24/64.AG HIP-K.24/64.AG-ZVGR</p>		<p>CUSTOMER DRAWING / KUNDENZEICHNUNG</p>		<p>MASSSTAB - BLATT 1 OF 1 REV B4</p>	